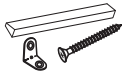


INSTRUÇÃO MONTAGEM PRODUTO

Intructions to Assembly / Instrucciones de montaje



Separe as peças e acessórios de maneira organizada
Separate parts and accessories in way organized
Separe las piezas y accesorios de manera organizada



Forrar o chão com o papelão das embalagens.
Cover the floor with the cardboard
Cubra el suelo con la embalaje de cartón



É necessário 01 pessoa para montar o produto
01 people are required to assemble the product
Se requieren 01 persona para ensamblar el producto

O produto deve ser a montado por um profissional qualificado
The product must be assembly by a professional
El producto debe ser ensamblado por un profesional calificado

Ferramentas necessárias
(não fornecidas)

Not include tools / No herramientas



CUIDADO PARA CONSERVAÇÃO E LIMPEZA DO MÓVEL

Care to conservation and clean / Cuidados de limpieza

Peso máximo de carga informado refere-se a objetos distribuído de maneira uniforme sobre toda área de contato da peça



The maximum load weight informed refers to objects distributed evenly over the entire contact area of the part
Conjunto de carga máxima de peso se refere a objetos distribuídos uniformemente sobre toda el área de contacto de la pieza de trabajo.



Não molhar o móvel e não expor em lugar úmido
Do not wet the mobile and do not expose in a wet place
No moje el producto y no exponer en un lugar húmedo



Não expor o móvel próximo de fontes de calor.
Do not expose the mobile near heat sources
no exponga cercano de fuentes de calor



Não usar produtos abrasivos.
Do not use abrasive products.
No utilice productos abrasivos.



Limpe com flanela limpa e seca.
Clean with dry cloth
Limpieza con un paño limpio y seco

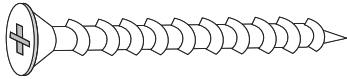


Para limpar os carimbos das peças utilize uma borracha escolar (item não fornecido)

Para clean the stamps on the pieces use a school eraser (item not provided)

Para limpiar los sellos de las piezas utilice un borrador escolar (artículo não incluido)

LISTA DE ACESSÓRIOS E FERRAGENS / ACCESSORIES AND HARDWARE / ACCESORIOS Y HARDWARE



A- 700137-Parafuso 4,5x45 (14x)
screw / tornillo



B- 700124-Parafuso 3,5x25 (56x)
screw / tornillo



C- 700121-Parafuso 3,5x12 (308x)
screw / tornillo



D- 700146-Parafuso minifix (20x)
Minifix screw / Tornillo minifix



E- 700148-Tambor Minifix (20x)
Minifix Drum / Tambor minifix



F- 700542-Cavilha 6x30 (68x)
peg / cerrojo



G- 700157-Prego (166x)
nail / clavo



H- 700692-Perfil H (02x)
Frame / Perfil



I- 700538-Cantoneira (10x)
corner / esquina



J - 700539-Cantoneira (12x)
corner / esquina



K -700490 - Kit com 6 pes (01x)
wardrobe feet / alfiler de piso



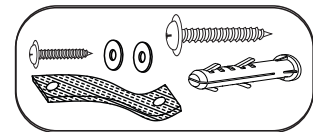
L - 700113-Corrediza (10x)
runners / corredera



M- 700419-Tapa furo minifix (42x)
cover / tapa



N- 700516-Sache cola 20g (02x)
Glue / Goma

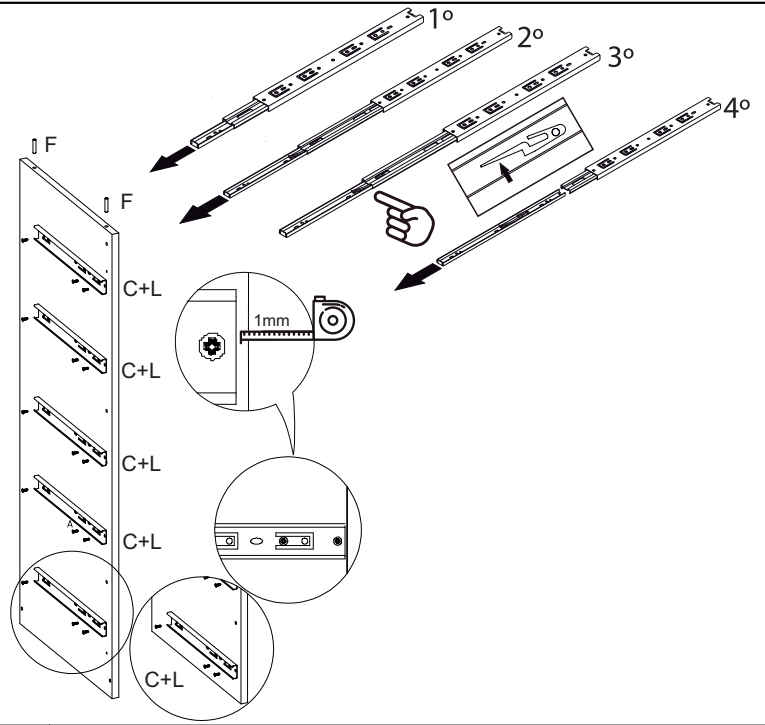
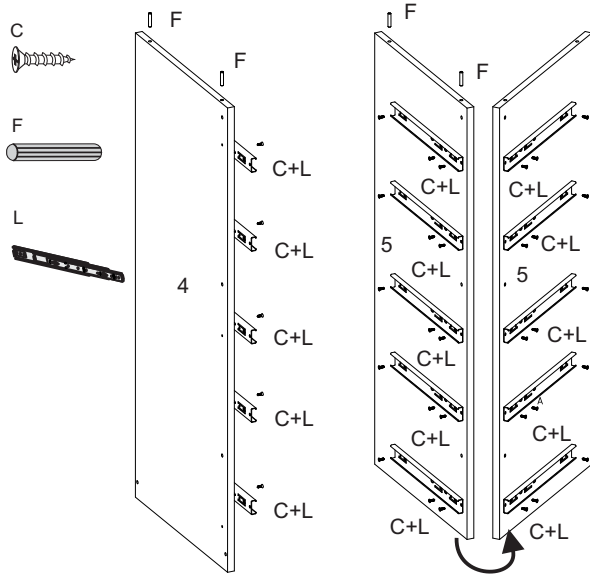


O- 703012 - Kit anti tonbamento (01x)
Anti-tip kit / Kit antivuelco

01° PASSO - Fixar os acessórios nas peças 4,5 e 6

01° STEP - Fix accessory to parts 4,5 and 6

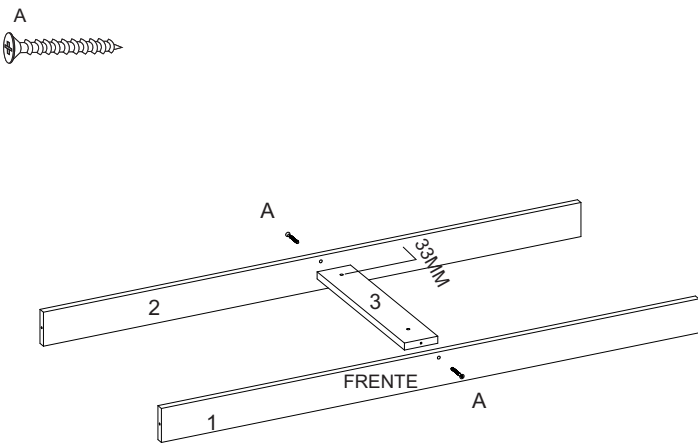
01° PASO - Fijar el accesorio las partes 4,5 y 6



02° PASSO - Fixar peça 3 nas peças 1 e 2

02° STEP - Fix part 3 to parts 1 and 2

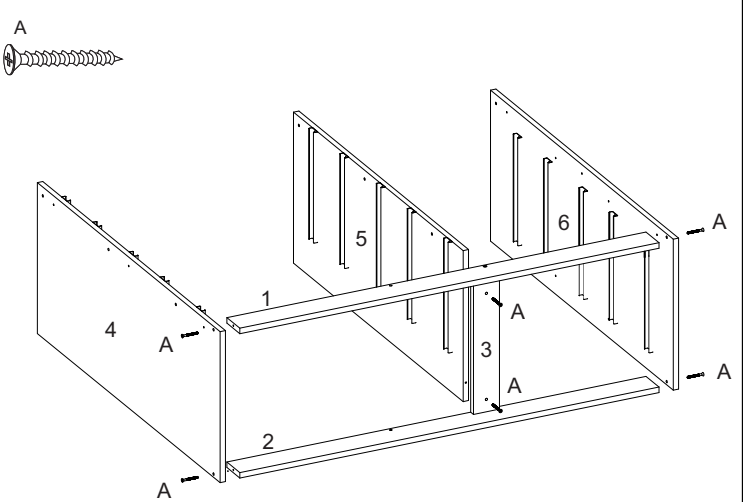
02° PASO - Fijar la pieza 3 a las piezas 1 y 2.



03° PASSO - Fixar as peças 4,5 e 6 nas peças 1,2 e 3

03° STEP - Fijar parts 4,5 and 6 to parts 1,2 and 3

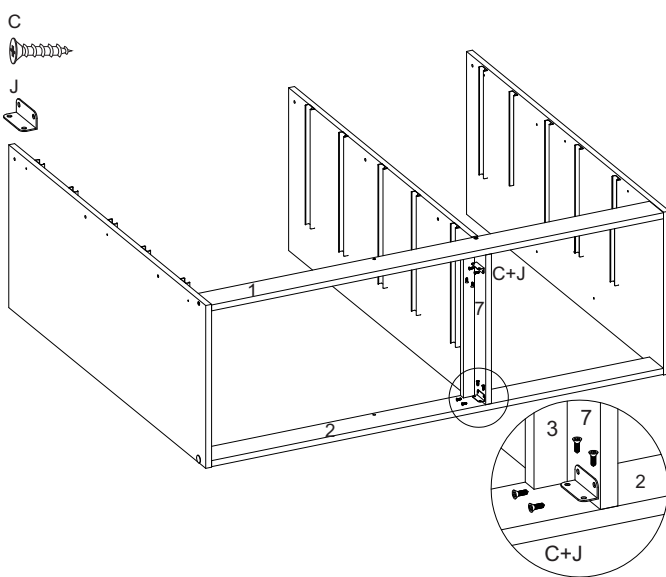
03° PASO - Fijar las piezas 4,5 y 6 a las piezas 1,2 y 3.



04° PASSO - Fixar a peça 7 nas peça 1 e 2

04° STEP - Fix parts 7 to parts 1 and 2

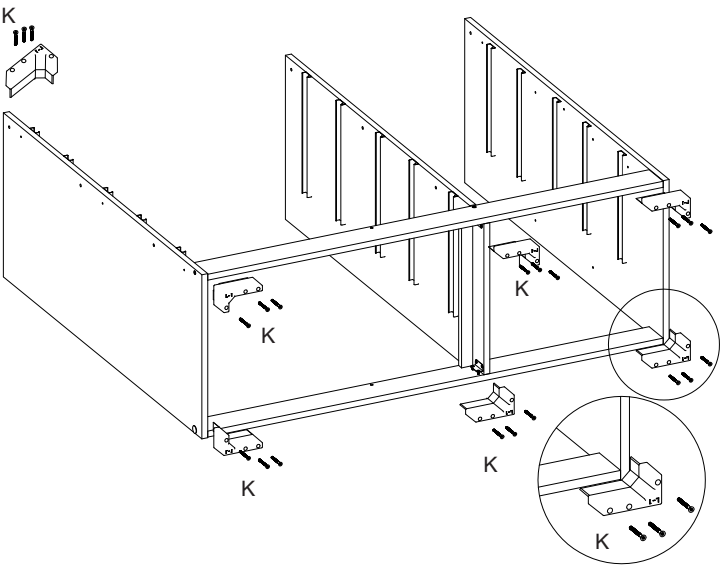
04° PASO - Fijar la pieza 7 a las partes 1 y 2



05° PASSO - Fixar o Kit pé

05° STEP - Fix the Foot Kit

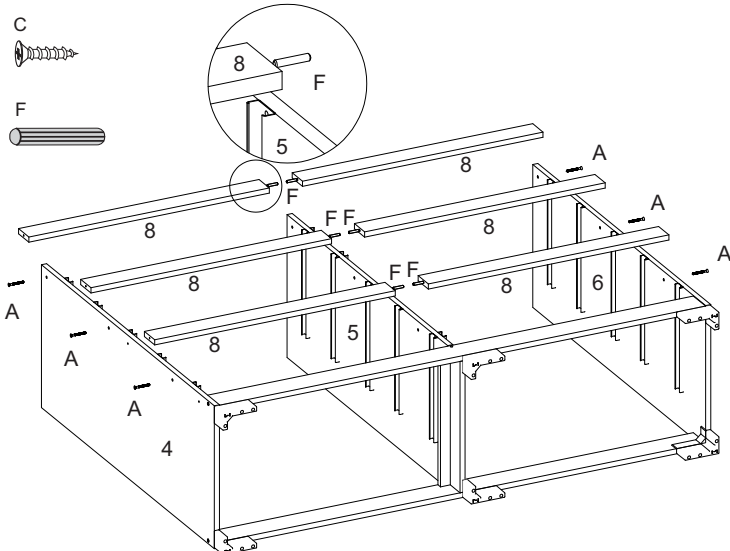
05° PASO - Fijar el kit de pies



06° PASSO - Fixar peças 8 nas peças 4,5 e 6

06° STEP - Fix parts 8 to parts 4,5 and 6

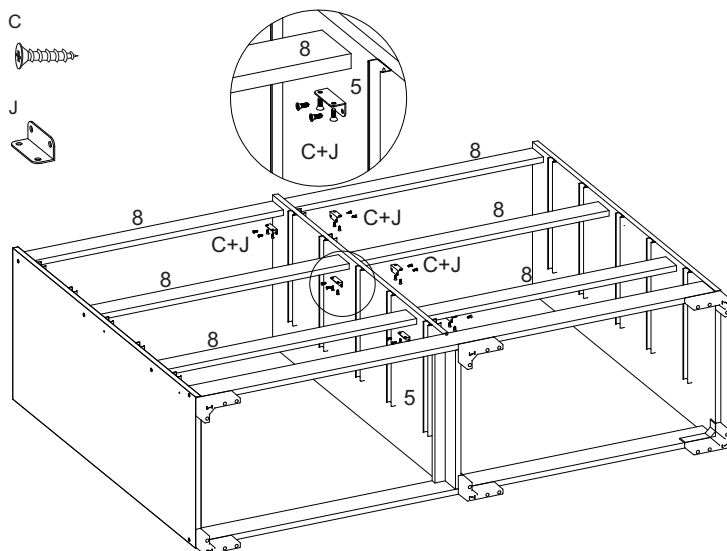
06° PASO - Fijar las piezas 8 a las piezas 4,5 y 6.



07° PASSO - Fixar acessórios (C+J) nas peças 5 e 8

07° STEP - Fix accessories (C+J) to parts 5 and 8

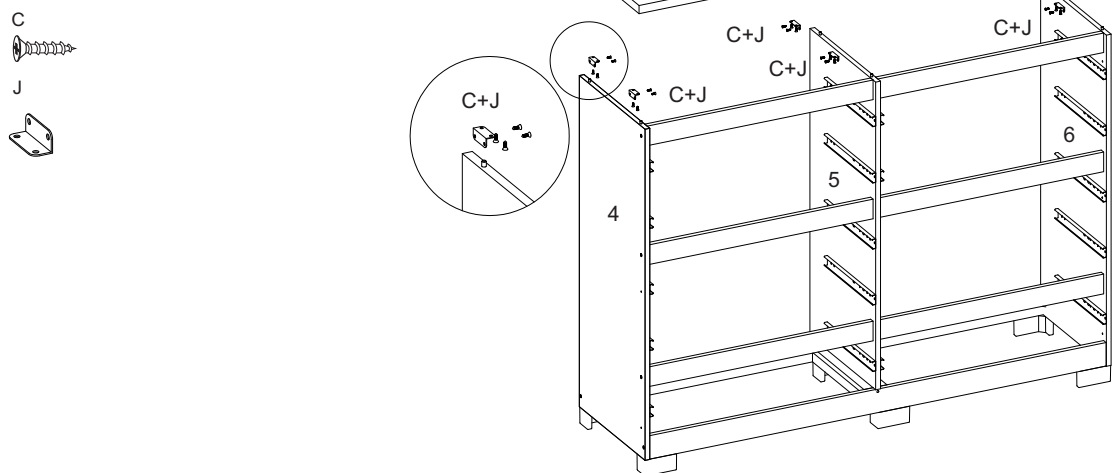
07° PASO - Fijar los accesorios (C+J) a las piezas 5 y 8



08° PASSO - Fixar peça 9 nas peças 4,5 e 6

08° STEP - Fix part 9 to parts 4,5 and 6

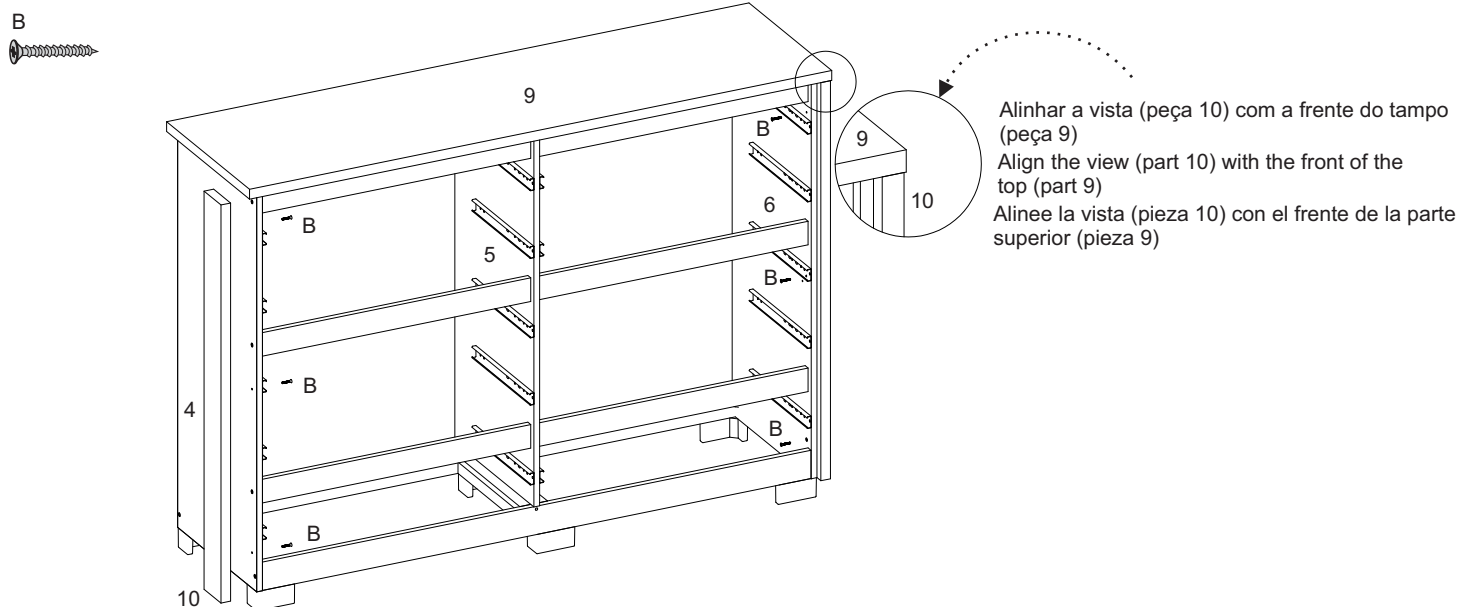
08° PASO - Fijar la pieza 9 a las piezas 4,5 y 6.



09° PASSO - Fixar peças 10 nas peças 4 e 6

09° STEP - Fix parts 10 to parts 4 and 6

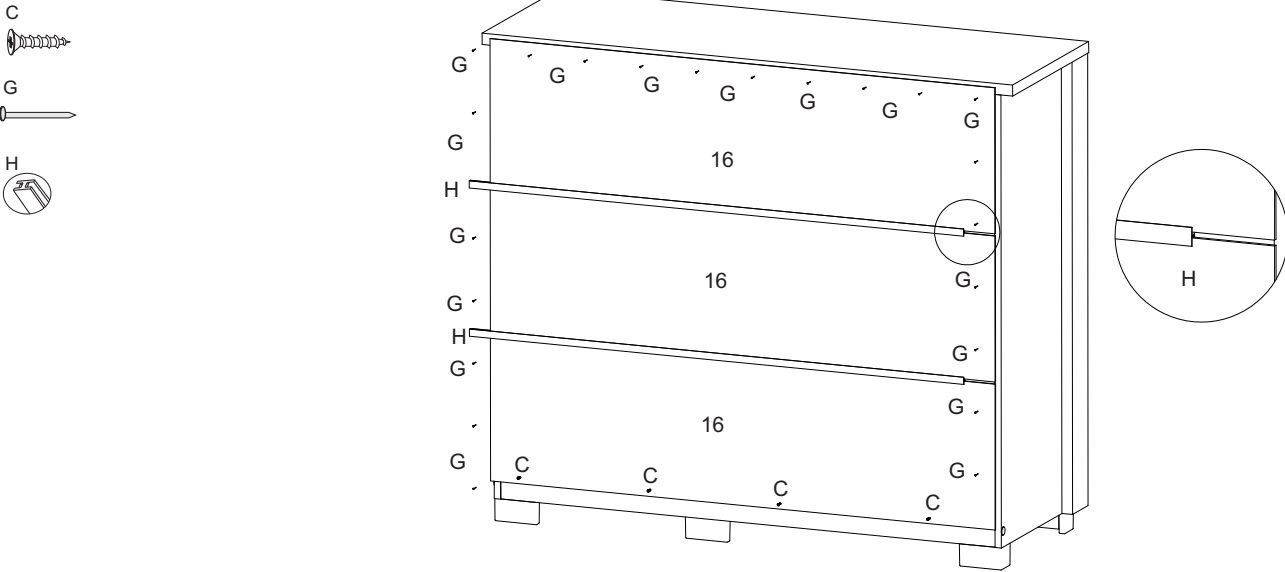
09° PASO - Fijar las piezas 10 a las piezas 4 y 6.



10º PASSO - Fixar peças 16 na parte de trás do produto

10º STEP - Fix parts 16 to part the back of the product

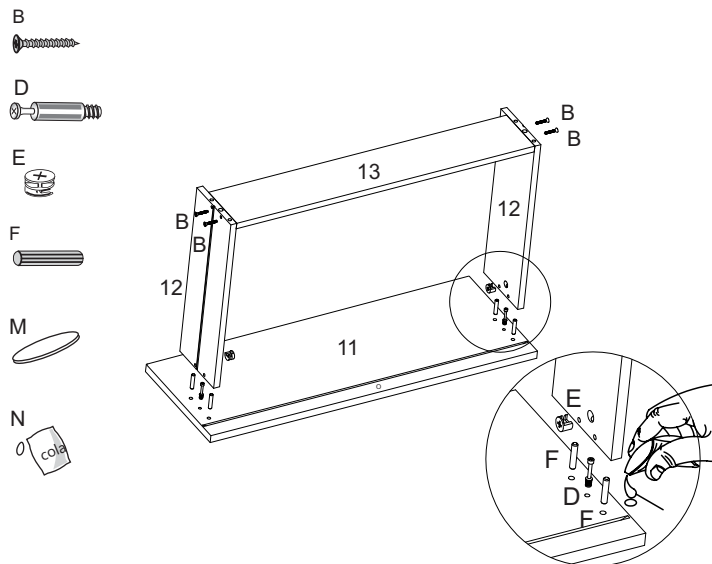
10º PASO - Fijar piezas 16 en la parte posterior del producto.



11º PASSO - Fixar peças 12 nas peças 11 e 13

11º STEP - Fix parts 12 to parts 11 and 13

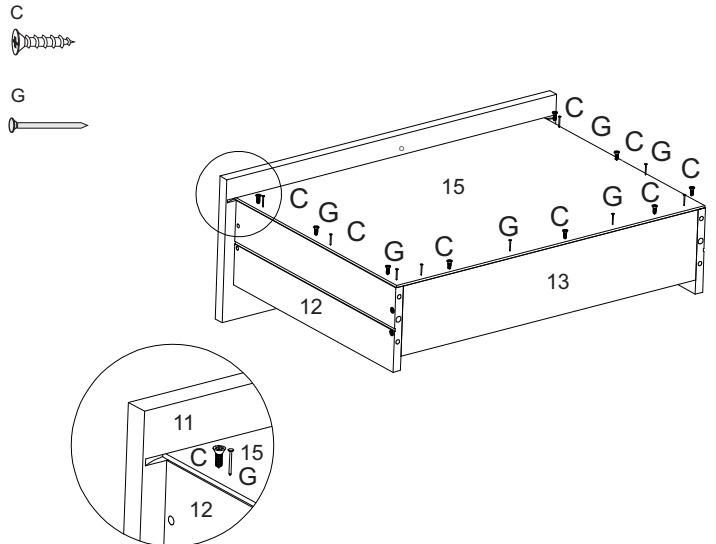
11º PASO - Fijar las piezas 12 a las piezas 11 y 13.



12º PASSO - Fixar peças 15 nas peças 12 e 13

12º STEP - Fix parts 15 to parts 12 and 13

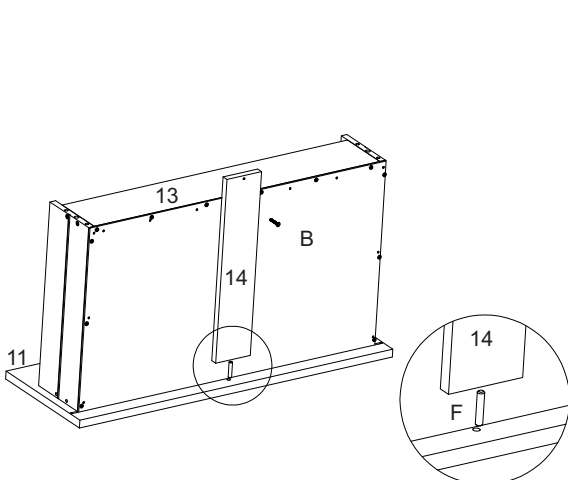
12º PASO - Fijar las piezas 15 a las piezas 12 y 13.



13º PASSO - Fixar peça 14 nas peças 11 e 13

13º STEP - Fix part 14 to parts 11 and 13

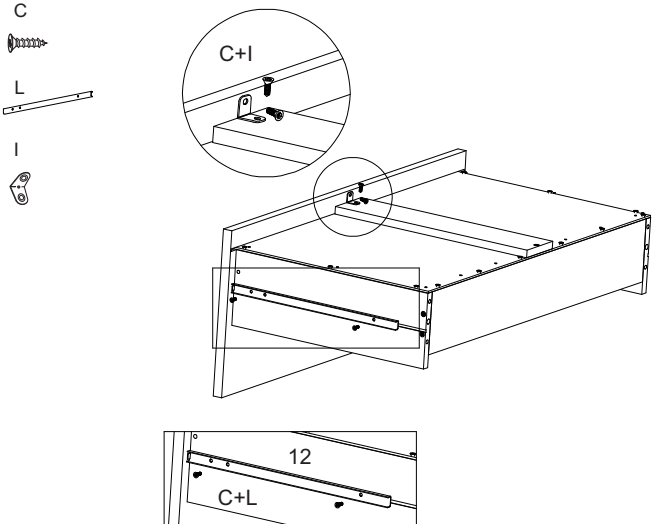
13º PASO - Fijar la parte 14 a las partes 11 y 13



14º PASSO - Fixar acessório (C+L) nas peças 12

14º STEP - Fix accessory (C+L) to parts 12

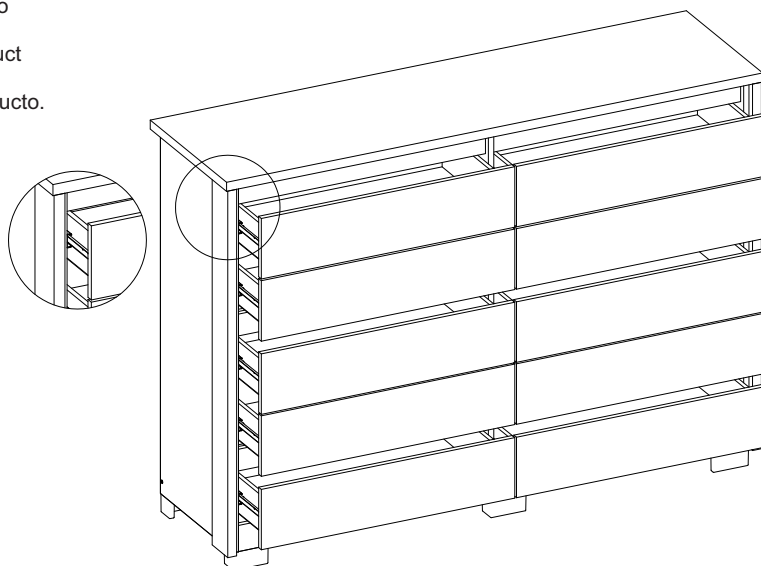
14º PASO - Fijar el accesorio (C+L) a las piezas 12



15° PASSO - Encaixar as gavetas no produto

15° STEP - Fitting the drawers to the product

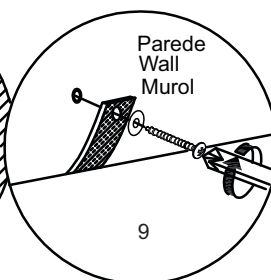
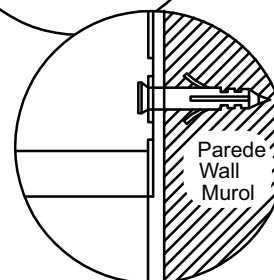
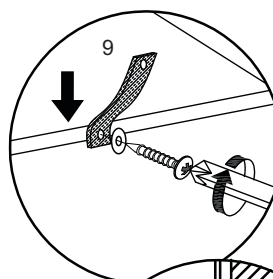
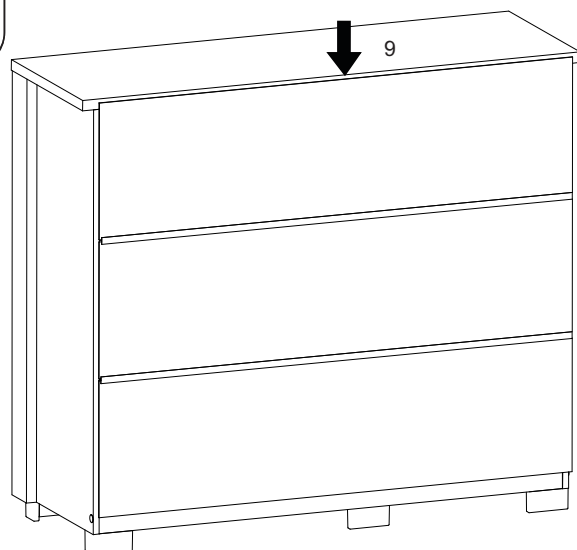
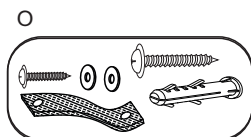
15° PASO - Montaje de los cajones al producto.



O produto contém um kit anti tombamento que deve ser fixado na parede e na parte traseira do produto

The product contains an anti-tip kit that must be fixed to the wall and back of the product

El producto contiene un kit antivuelco que debe fijarse a la pared y a la parte posterior del producto



Aspecto final do produto

Final product aspect

Aspecto final del producto

